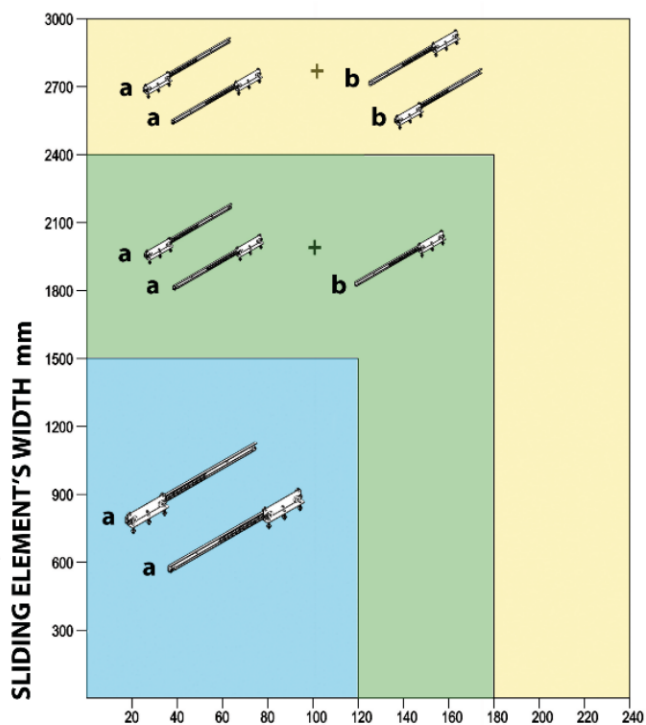
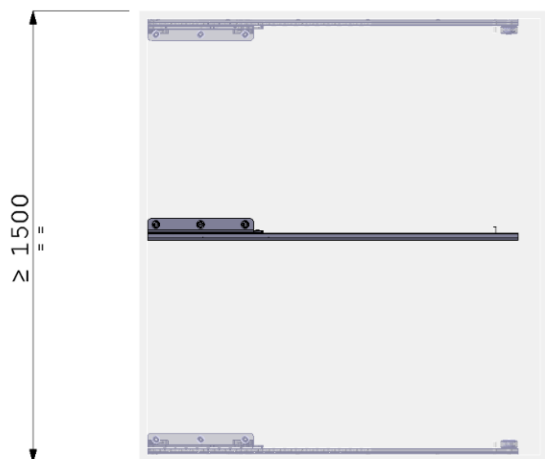


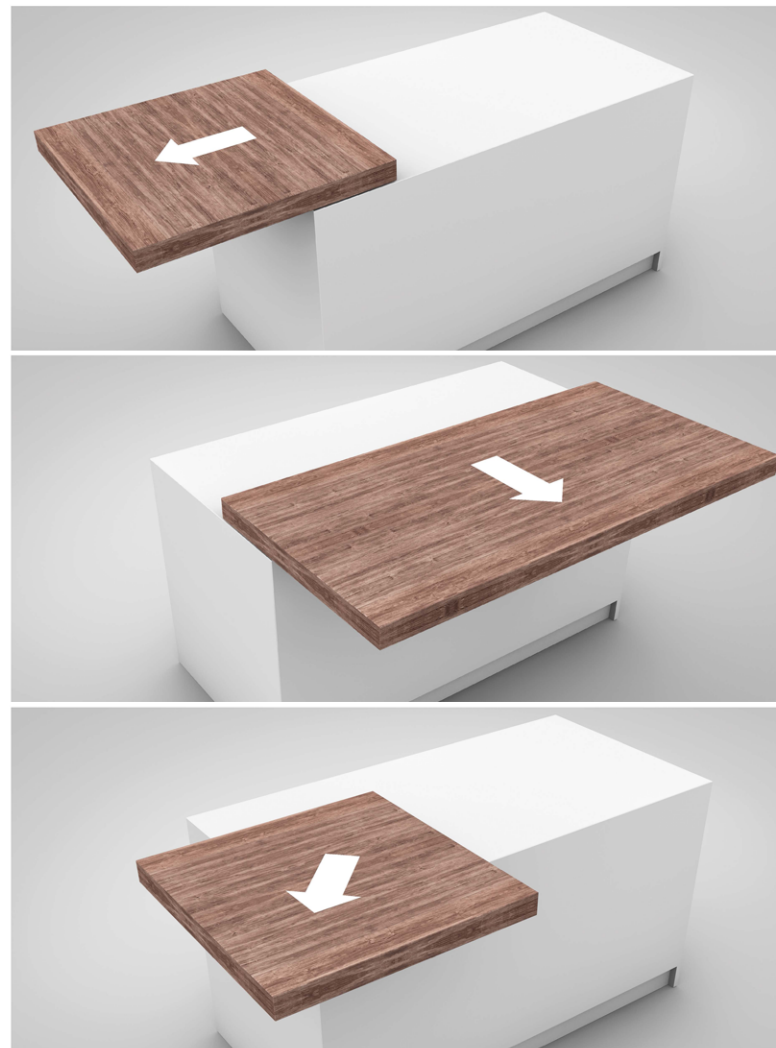
*YY = 81 destra / right

GUIDA OPZIONALE
OPTIONAL RUNNER



LOADING CAPACITY Kg.

a = standard pair of slides
b = additional single slide



OMGE® Surf 4300

Art. 04300/000/00/0600/YY

Art. 04300/000/00/0900/YY

Art. 04300/000/00/1200/YY

*YY = 00


SET STANDARD fissaggio laterale per piani con **lunghezza massima** 1500 mm.
Side fixing **STANDARD SET** for tops with **maximum length** 1500 mm.

*YY = 81 destra / right

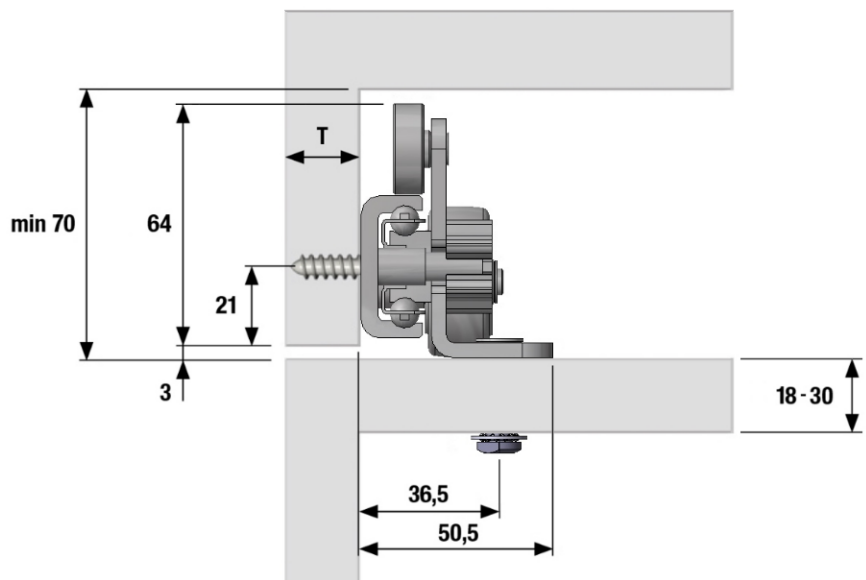
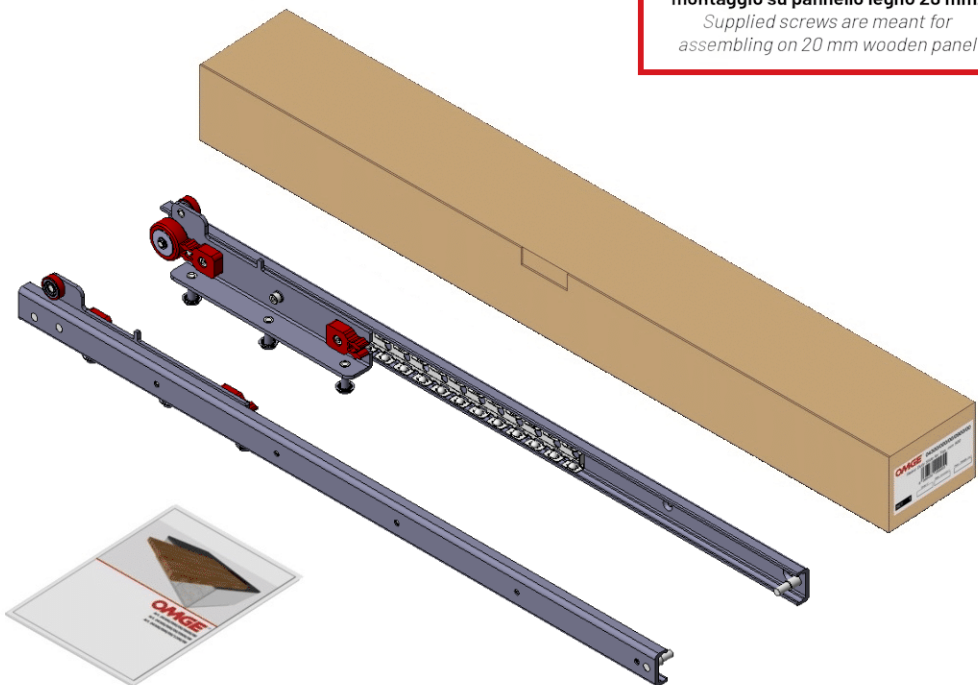
GUIDA OPZIONALE fissaggio intermedio per piani con **lunghezza oltre** 1500 mm.
Intermediate **OPTIONAL RUNNER** for tops **longer than** 1500 mm.

*YY = 00

SET STANDARD
STANDARD SET

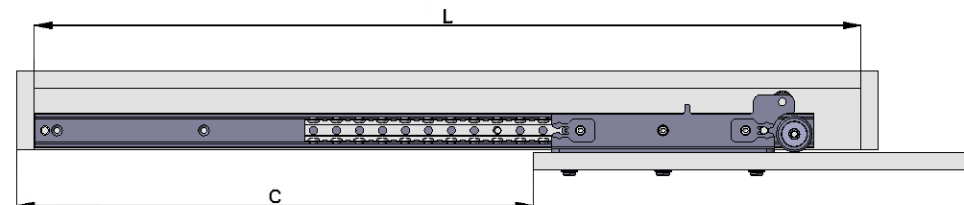
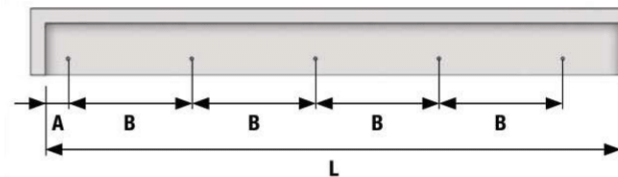
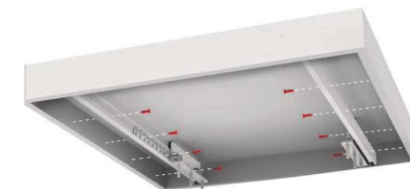
x 7 / 14 

Viti in dotazione previste per
montaggio su pannello legno 20 mm.
*Supplied screws are meant for
assembling on 20 mm wooden panel*

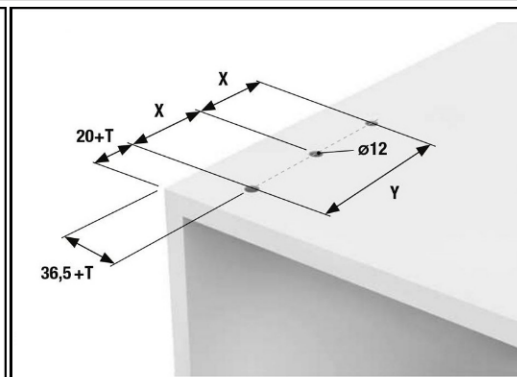
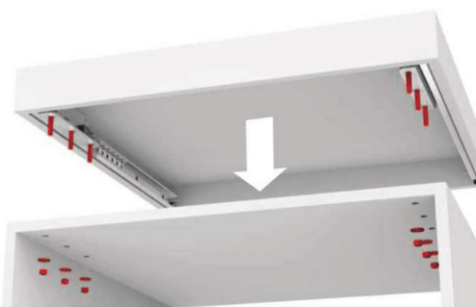


FOGLI/IST/00/4300/00 rev.04

Art.	A (mm)	B (mm)
04300/000/00/0600/YY	25	160
04300/000/00/0900/YY	25	160
04300/000/00/1200/YY	25	160



Art.	L min (mm)	C (mm)	X (mm)	Y (mm)
04300/000/00/0600/YY	550	363	-	104
04300/000/00/0900/YY	850	563	102	-
04300/000/00/1200/YY	1150	763	152	-



A DISEGNO VERSIONE CODICE 0900 / DRAWING VERSION CODE 0900

